

## manifold com 5 vias de barra, bloco, dreno e equalização com montagem direta



### Caraterística técnica

Escala 6000 psi; ou 10000 psi (cod. **10K**).

Manopla: em AISI 303.

Eixo: em AISI 316 L.

Pino obturador não giratório: em AISI 316 L (cod. **5**), (ou materiais especiais).

Castelo (vitom): em AISI 316 L (cod. **5**), (ou materiais especiais)

Junta de vedação da haste: em PTFE ou Grafoil (ver gráfico).

Fixação: em aço carbono.

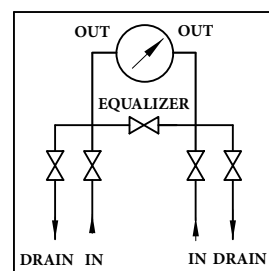
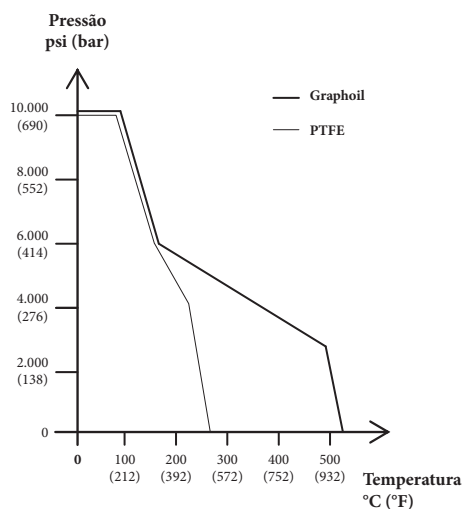
Tampa anti-pó linha: em Hytrel, azul.

Tampa anti-pó dreno: em Hytrel, vermelho.

Tapa anti-pó equalização: em Hytrel, verde.

Vedação do castelo do corpo manifold: junta metálica em AISI 316L.

Corpo manifold: em AISI 316 L (cod. **5**), (os materiais especiais).



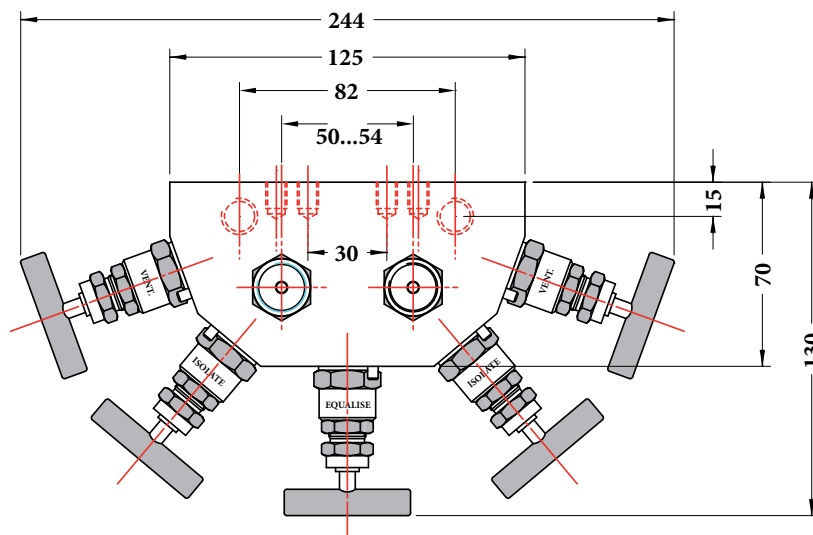
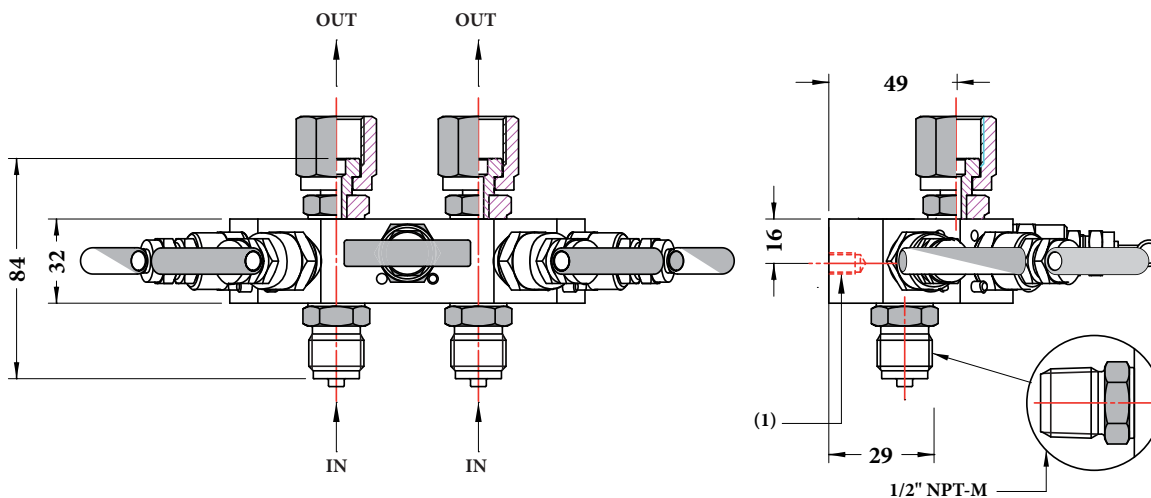
# manifold com 5 vias de barra, bloco, dreno e equalização com montagem direta

# BSM/M5B

## 5.M5B - BSM/M5B - conexão ao processo macho

RC3 - 05/17

A EMPRESA NUOVA FIMA SE RESERVA O DIREITO DE FAZER A QUALQUER MOMENTO TODAS AS MODIFICAÇÕES QUE CONSIDEREM INDISPENSÁVEIS A FIM DE MELHORAR SUA PRODUÇÃO. AS MODERNIZAÇÕES ESTÃO DISPONÍVEIS EM NOSSO SITE: [www.nuovafima.com.br](http://www.nuovafima.com.br)



Cod.	IN-OUT
41M x 41F	G 1/2 A x G 1/2 giratória
43M x 41F	1/2" NPT M x G 1/2 giratória

(1) Nr. 4 furo para fixar M8

dimensões : mm

## OPCIONAIS

<b>10K</b> - Escala 10000 psi	<b>LOK</b> - Dispositivo em blocco
<b>ANT</b> - inviolável	<b>P02</b> - limpo para uso oxigênio
<b>E30</b> - Execução NACE MR 0103/0175-ISO15156	<b>SMI</b> - Garra para
<b>GRA</b> - Vedação em Grafoil	<b>TB6</b> - AISI316L st. st. Tee-bar

## SEQUÊNCIA DE ORDEM

Seção / Modelo / Materiais / Conexão ao Processo / Conexão ao instrumento / Distância entre eixos / Opcionais

5 M5B 5 41M 41F 050 10K...SMI  
43M 054

Copyright © Nuova Fima srl. Todos os direitos reservados. Nenhuma parte desta publicação pode ser reproduzida em qualquer forma sem permissão por escrito pela Nuova Fima srl.

NUOVA FIMA do BRASIL Ltda

[www.nuovafima.com.br](http://www.nuovafima.com.br) - e-mail: [infobr@nuovafima.com.br](mailto:infobr@nuovafima.com.br)

Major Otaviano, 210 - Belenzinho - Cep 03054-050 - São Paulo - SP - BRASIL

TEL. +55 11 2916.5234 - FAX +55 11 2916.4655

